



MANUALE USO E MANUTENZIONE

Istruzioni originali in lingua italiana

CUCINE ELETTRICHE

Profondità 90



Gentile Cliente,

ringraziando per la scelta e la fiducia accordata, siamo certi che questa apparecchiatura potrà soddisfare le vostre esigenze e aspettative.

La preghiamo di leggere il presente Manuale Uso e Manutenzione per poter sfruttare al meglio le potenzialità dell'apparecchiatura che ha acquistato. Per ulteriori informazioni riguardanti l'uso e la manutenzione non esiti a contattarci, saremo lieti di rispondere alle sue domande.

Introduzione

Avvertenza sulla proprietà delle informazioni

- *Il Costruttore, nel perseguire una politica di costante sviluppo ed aggiornamento del prodotto, si riserva il diritto di apportare eventuali modifiche necessarie a migliorare le caratteristiche essenziali; ciò senza impegnarsi a darne notizia e senza incorrere in alcuna obbligazione. Se le modifiche apportate non modificano gli aspetti della sicurezza, il Costruttore non è obbligato a darne notizia su questo documento allegato all'apparecchiatura.*
- *Il Costruttore si riserva inoltre la proprietà di questo elaborato con divieto di riproduzione o di renderlo a terzi senza autorizzazione.*
- *Le illustrazioni ed i disegni nel presente elaborato sono rappresentazioni semplificate dell'apparecchiatura; in base a miglioramenti e modifiche è possibile che le illustrazioni non corrispondano esattamente alla realtà.*

Modalità di aggiornamento

- *L'aggiornamento e/o allestimento di versione del suddetto documento avviene unicamente nel momento in cui l'apparecchiatura viene modificata nei suoi aspetti funzionali o di sicurezza.*

Versione originale

- *Questo documento è stato emesso originariamente in lingua Italiana. In presenza di eventuali controversie dovute alle traduzioni, anche se effettuate dal Costruttore, il testo di riferimento sarà unicamente la versione Italiana.*

- *È vietata la riproduzione, anche parziale, di questo documento senza l'autorizzazione scritta del Costruttore che si riserva il diritto di apportare modifiche senza l'obbligo di preavviso purché ciò non costituisca rischi per la sicurezza.*
- *Realizzazione a cura di: VEGA srl*

1	Informazioni generali	5
1-1	Scopo e descrizione del manuale	6
1-2	Modalità di Conservazione del manuale	7
1-3	Dati di identificazione	8
1-4	Modalità di richiesta assistenza	10
2	Informazioni tecniche	11
2-1	Descrizione generale dell'apparecchiatura	12
3	Informazioni sulla sicurezza	15
3-1	Sicurezza	16
4	Informazioni sull'uso	19
4-1	Primo utilizzo	20
4-2	Mappatura completa dei comandi	20
4-3	Accensione e spegnimento piano cottura	21
4-4	Accensione e spegnimento forno elettrico	22
4-5	Norme e consigli d'uso	23
4-6	Come comportarsi in caso di inattività prolungata	25
5	Informazioni sulle manutenzioni	27
5-1	Raccomandazioni per la manutenzione	28
5-2	Pulizia ordinaria	28
5-3	Consigli utili per la manutenzione dell'acciaio inossidabile	30
5-4	Ricerca guasti	32
6	Istruzioni per l'installatore esperto	33
6-1	Generalità	34
6-2	Magazzinaggio	34
6-3	Imballaggio	34
6-4	Dati tecnici	35
6-5	Posizionamento e installazione	40
6-6	Allacciamento elettrico	44
6-7	Controllo del funzionamento e messa in funzione	45
6-8	Manutenzione riservata all'installatore o ad un tecnico specializzato	46
7	Tabelle ed allegati	47
7-1	Schema elettrico	48

Pagina lasciata intenzionalmente bianca

1 INFORMAZIONI GENERALI

1-1 Scopo e descrizione del manuale

Questo manuale è parte integrante dell'apparecchiatura ed ha lo scopo di fornire le informazioni necessarie per:

- la sensibilizzazione degli operatori alle problematiche della sicurezza.
- la corretta installazione.
- la conoscenza del suo funzionamento e il corretto uso in condizioni di sicurezza.
- effettuare interventi di manutenzione in modo corretto e sicuro.
- eseguire lo smaltimento in condizioni di sicurezza nel rispetto delle norme vigenti a tutela della salute e dell'ambiente.

Solo il rispetto di queste norme assicura un perfetto uso dell'apparecchiatura.

Il Costruttore declina ogni responsabilità per: danni conseguenti a cattiva manutenzione, imperizia nell'uso, manomissioni, uso non conforme a quanto riportato in questo manuale.

Il Costruttore si riserva il diritto di apportare modifiche a disegni, testi e dati tecnici senza preavviso o responsabilità e senza impegnarsi ad aggiornare di volta in volta questo manuale.

In caso di problemi nella comprensione di questo manuale rivolgersi al Costruttore.

Il manuale è suddiviso in sezioni:

- La sezione **1** riporta informazioni riguardanti la consultazione del manuale e i dati necessari all'esatta identificazione del costruttore e dell'apparecchiatura.
- La sezione **2** racchiude informazioni di carattere generale, determinanti per conoscere l'apparecchiatura nelle sue parti principali, gli usi consentiti, le caratteristiche tecniche, ecc.
- La sezione **3** è dedicata alla sicurezza dell'utilizzatore.
- La sezione **4** è indirizzata all'utilizzatore e riporta istruzioni per un corretto utilizzo dell'apparecchiatura.
- La sezione **5** riporta informazioni sulle manutenzioni indicando le operazioni di competenza dell'utilizzatore e quelle che obbligatoriamente deve eseguire un installatore o un tecnico autorizzato. Contiene inoltre un capitolo dedicato alla ricerca dei guasti, delle cause e dei possibili rimedi.
- La sezione **6** è indirizzata all'installatore esperto e riguarda l'installazione dell'apparecchiatura.
- La sezione **7**, se presente, contiene tabelle ed allegati.

1.1.1 Simbologia utilizzata

Durante l'uso della macchina è possibile trovarsi in situazioni per le quali sono necessarie particolari considerazioni ed opportuni approfondimenti.

In questo manuale sono utilizzati i seguenti “simboli grafici di sicurezza”, che hanno lo scopo di evidenziare pericoli o importanti informazioni:



PERICOLO

Richiama l'attenzione su azioni che, se non correttamente eseguite, possono provocare gravi lesioni, morte o rischi per la salute delle persone e per l'ambiente.



ATTENZIONE

Richiama l'attenzione su prescrizioni o procedure o azioni che, se non correttamente eseguite, possono causare gravi danni all'apparecchiatura o al prodotto.



IMPORTANTE

Richiama l'attenzione su informazioni tecniche o consigli pratici che rendono possibile un utilizzo più efficace ed economico dell'apparecchiatura. Il mancato rispetto di queste informazioni può comportare la perdita della garanzia contrattuale.

1.1.2 Abbreviazioni utilizzate

Rif.	Descrizione
All.	Allegato
Cap.	Capitolo
Fig.	Figura
Max.	Massimo
Min.	Minimo
Mod.	Modello
Pag.	Pagina
Par.	Paragrafo
Rif.	Riferimento
Tab.	Tabella
U.m.	Unità di misura

Tab. 1 Abbreviazioni utilizzate

1-2 Modalità di Conservazione del manuale

La conservazione del manuale deve avvenire maneggiandolo con cura, con mani pulite evitando di depositarlo su superfici sporche; deve essere conservato in ambiente protetto da umidità e da calore.

Non devono essere asportate o strappate o arbitrariamente modificate parti.



PERICOLO

Il manuale è considerato parte integrante dell'apparecchiatura, pertanto deve essere conservato fino allo smaltimento finale della stessa.

1-3 Dati di identificazione

Verificare che il manuale d'uso sia corrispondente all'apparecchiatura cui si fa riferimento.

Nel caso di richiesta di informazioni o di assistenza tecnica, è necessario specificare, oltre al modello ed al tipo di apparecchiatura, anche il numero di matricola.

1.3.1 Modello e tipo di apparecchiatura

Il modello e tipo di apparecchiatura sono riportati nella targhetta di identificazione.

1.3.3 Targhetta di identificazione

La targhetta di identificazione raffigurata viene applicata direttamente sull'apparecchiatura. In essa sono riportati i dati identificativi dell'apparecchiatura, del costruttore e la marcatura CE di conformità.


1001						
CE  Tipo/Type <input type="checkbox"/> Mod: <input type="text"/> Art: <input type="text"/> Nr: <input type="text"/> E QnKW <input type="text"/> m3/h <input type="text"/> kg/h <input type="text"/> m3/h <input type="text"/>	CAT. <input type="checkbox"/> Pmbar <input type="checkbox"/> m3/h <input type="checkbox"/> Kg/h	<input type="checkbox"/> G2.350 <input type="checkbox"/> G20 <input type="checkbox"/> G30 <input type="checkbox"/> G31 <input type="checkbox"/> G110	<input type="checkbox"/>	<input type="checkbox"/>	<input type="checkbox"/>	<input type="checkbox"/>
PREDISPOSTO A GAS: <input type="text"/>						

Fig. 1 Targhetta di identificazione



Fig. 2 Posizione targhetta

1.3.4 Targhette di identificazione dei componenti principali

Le targhette di tutti i componenti commerciali non costruiti dal Costruttore sono direttamente applicate sui componenti stessi, nei punti dove i rispettivi fabbricanti le hanno collocate in origine.

1.3.5 Marcatura CE di conformità

Il marchio CE applicato sulla targhetta di identificazione notifica che l'apparecchiatura risponde ai requisiti di sicurezza richiesti dalle seguenti direttive:

Direttiva 2006/95/CE (Bassa tensione)

Direttiva 2004/108/CE (Compatibilità elettromagnetica)

Regolamento 2004/1935/CE (Materiali a contatto con gli alimenti)

1-4 Modalità di richiesta assistenza

- Come previsto nelle condizioni di vendita, l'apparecchiatura è coperta da garanzia. Se durante il periodo di validità si verificassero funzionamenti difettosi o guasti che rientrano nei casi indicati dalla garanzia, il Costruttore, dopo le opportune verifiche provvederà alla riparazione o alla sostituzione delle parti difettose.
- Interventi di modifica effettuati dall'utilizzatore, senza esplicita autorizzazione scritta del costruttore, fanno decadere la garanzia e sollevano il costruttore da qualsiasi responsabilità per danni causati dall'apparecchiatura difettosa. Le stesse considerazioni valgono quando si utilizzano pezzi di ricambio non originali.
- Per tutti questi motivi, in caso di necessità, consigliamo di rivolgersi direttamente al Servizio Assistenza del Costruttore.

**IMPORTANTE**

Per qualsiasi tipo di richiesta di assistenza è necessario specificare i dati riportati sulla targhetta di identificazione e il tipo di difetto riscontrato.

2 INFORMAZIONI TECNICHE

2-1 Descrizione generale dell'apparecchiatura

2.1.1 Impieghi ammessi

L'apparecchiatura è stata progettata e costruita per essere utilizzata nella ristorazione professionale.

L'uso previsto della cucina elettrica è quello di cucinare i prodotti in pentole o tegami appoggiati sulle piastre.

Per poter utilizzare l'apparecchiatura in sicurezza è fondamentale eseguire l'installazione secondo le leggi, le norme e le specifiche vigenti nel paese di utilizzo.



ATTENZIONE

Per un buon rendimento ed un consumo di energia contenuto è indispensabile usare pentole e tegami adatti alla cottura elettrica (osservare le sigle sul fondo degli stessi): il fondo deve essere di grosso spessore e perfettamente piano.



ATTENZIONE

Il diametro dei recipienti deve essere come minimo uguale al diametro della zona di cottura prescelta, se è inferiore si avrà uno spreco inutile di energia, meglio se più grande. Il fondo delle pentole deve essere pulito e asciutto come anche il piano di cottura. Durante i primi utilizzi delle apparecchiature si potrebbe avvertire un odore acre o di bruciato. Il fenomeno scompare completamente dopo i successivi due o tre funzionamenti.



PERICOLO

Dopo l'uso le zone rimangono calde per un certo periodo di tempo anche se spente (calore residuo). Evitare di appoggiarvi le mani e tenete lontano i bambini.

2.1.2 Uso improprio

Per uso improprio si intende l'uso dell'apparecchiatura secondo criteri non conformi alle istruzioni riportate all'interno di questo manuale e che, comunque, risultano pericolosi per la sicurezza.

Il costruttore non si ritiene responsabile per guasti causati da un uso inadeguato dell'apparecchiatura.



PERICOLO

Non utilizzare l'apparecchiatura per scopi non previsti dal Costruttore.
L'uso improprio è vietato.



PERICOLO

Non utilizzare l'apparecchiatura per scaldare gli ambienti; non è una stufa.
Non utilizzare l'apparecchiatura per la cottura diretta degli alimenti sulle piastre.

2.1.3 Parti principali dell'apparecchiatura

L'immagine e le descrizioni riportano l'apparecchiatura con tutti gli equipaggiamenti possibili. A seconda del modello scelto l'apparecchiatura in vostro possesso potrebbe essere diversa.

- A. Piano cottura con piastre quadrate
- B. Forno elettrico, armadio caldo o vano neutro
- C. Cruscotto comandi piano di cottura
- D. Comandi forno
- E. Piedini regolabili
- F. Griglia scarico calore
- G. Termostato di sicurezza

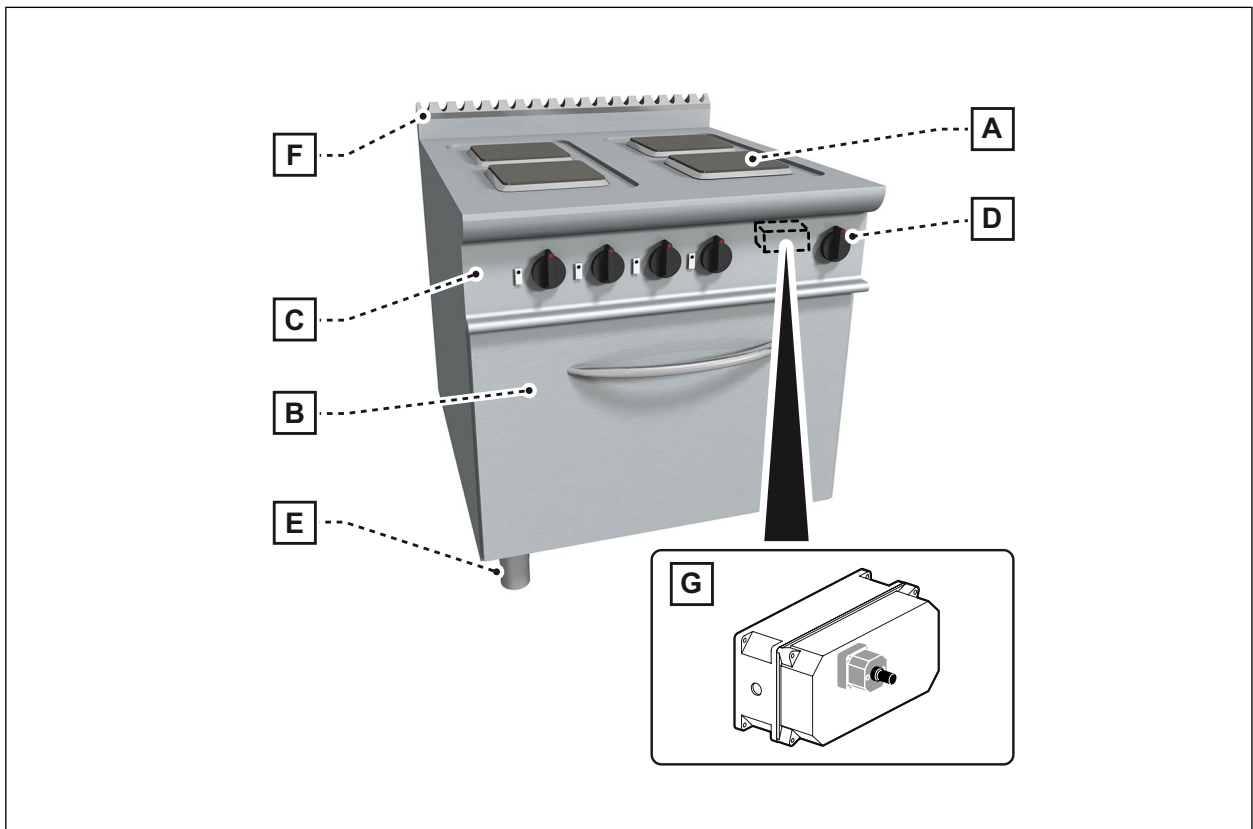


Fig. 3 Parti principali dell'apparecchiatura

2.1.4 Caratteristiche costruttive

La struttura portante dell'apparecchiatura è realizzata in acciaio inox 18/10 ed è posta su quattro piedini regolabili in altezza.

Di seguito si descrivono le caratteristiche costruttive dei vari elementi principali che compongono l'apparecchiatura:

Piano di cottura:

- Piani di cottura con piastre elettriche quadrate 300x300mm 4000W.
- Superfici arrotondate e di facile pulizia.
- Manopole di comando atermiche in materiale sintetico, dispositivi di sicurezza a riarmo manuale o automatico, commutatori a 7 posizioni e regolatori di energia a doppio circuito.

Forno elettrico:

- Forno realizzato in acciaio 304 con temperatura regolabile.
- Doppio gruppo di resistenze (sopra e sotto) attivabili indipendentemente e controllate da un'unico termostato.
- Manopole atermiche.
- Struttura interna di supporto griglie.
- La regolazione della temperatura fra 50 e 270 °C avviene per mezzo di un termostato in collegamento con un interruttore tripolare.
- È possibile inserire contemporaneamente o singolarmente le resistenze superiori o inferiori.
- Spie luminose indicano quando l'apparecchio è in funzionamento.

Armadio caldo:

- Ventilatore elettrico con resistenze collocate all'interno.
- Temperatura regolabile.
- Maniglia di apertura atermica.



IMPORTANTE

L'apparecchiatura è equipaggiata con un termostato di sicurezza che interrompe automaticamente l'alimentazione elettrica nel caso in cui la temperatura delle resistenze superi il valore limite impostato (condizione che può verificarsi se si attiva l'apparecchiatura in assenza di olio all'interno delle vasche di cottura).

3 INFORMAZIONI SULLA SICUREZZA

3-1 Sicurezza

- Utilizzare l'apparecchiatura solo per gli usi previsti dal costruttore.
- L'impiego dell'apparecchiatura per usi impropri può recare rischi per la sicurezza e al salute delle persone e danni economici.
- Se si considera che l'apparecchiatura è utilizzata per la preparazione di prodotti alimentari per l'uomo, è necessario prestare particolare cura a tutto ciò che riguarda l'igiene e mantenere costantemente pulita l'apparecchiatura e tutto l'ambiente circostante.
- L'apparecchiatura deve essere utilizzata da personale istruito sulle caratteristiche e sulle funzionalità dell'apparecchiatura. Fare riferimento al presente manuale. In caso di più operatori addetti valutare la necessità di consegnare ad ognuno una copia del presente manuale.
- Tutti gli interventi di manutenzione che richiedono una precisa competenza tecnica o particolari capacità devono essere eseguiti esclusivamente da personale qualificato, con esperienza riconosciuta e acquisita del settore specifico di riferimento.
- Per mantenere l'igiene e proteggere gli alimenti lavorati da tutti i fenomeni di contaminazione, è necessario pulire accuratamente gli elementi che vengono a contatto direttamente o indirettamente con gli alimenti e tutte le zone limitrofe. Effettuare queste operazioni esclusivamente con prodotti detergenti per uso alimentare ed evitare nel modo più assoluto quelli infiammabili o che contengano sostanze nocive alla salute delle persone.
- In caso di inattività prolungata, oltre a scollegare tutte le linee di alimentazione, è necessario effettuare una pulizia accurata di tutte le parti interne ed esterne dell'apparecchiatura e dell'ambiente circostante.

3.1.1 Utilizzo dell'apparecchiatura in sicurezza

Trattandosi di un apparecchiatura realizzata esclusivamente per uso professionale, deve essere utilizzata esclusivamente da personale competente.

- Non lasciare mai l'apparecchiatura accesa senza sorveglianza.
- Non tenere troppo vicino all'apparecchiatura in funzione, nessun oggetto infiammabile come carta, plastica, stracci, polistirolo, ecc. che possono essere causa d'incendio.
- Mantenere pulita l'area di lavoro: non permettere che oggetti di vario genere sparsi nell'ambiente rendano insicuri i movimenti del personale addetto.
- Non ostruire le aperture o fessure di aspirazione o di smaltimento del calore.



ATTENZIONE

È vietato apportare modifiche od effettuare interventi di qualsiasi tipo sull'apparecchiatura, esclusi quelli relativi alla normale manutenzione.

Qualunque modifica apportata, non espressamente approvata dal Costruttore, fa decadere automaticamente la garanzia e la conformità alle Direttive.

3.1.2 Istruzioni di sicurezza in caso di cattivo funzionamento

In caso di emergenza:

- Rivolgersi al Servizio Assistenza del costruttore o ad un tecnico specializzato.



PERICOLO

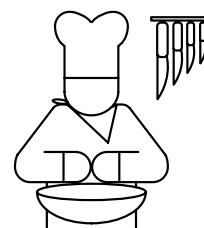
Spegnere l'apparecchiatura in caso di guasto o cattivo funzionamento.

3.1.3 Smaltimento dell'apparecchiatura

L'apparecchiatura è costruita con materie prime riciclabili e non contiene sostanze pericolose o tossiche. Lo smaltimento di tutti i materiali dell'apparecchiatura deve avvenire seguendo scrupolosamente le normative vigenti nel luogo dove l'apparecchiatura è installata.

Attenersi alle regole di salvaguardia ambientale.

Pagina lasciata intenzionalmente bianca



4 INFORMAZIONI SULL'USO

4-1 Primo utilizzo

Al primo utilizzo si consiglia di pulire accuratamente l'apparecchiatura.

Liberare l'apparecchiatura da tutti i materiali di imballo e provvedere alla pulizia utilizzando acqua calda e una spugna. Le parti in acciaio inossidabile devono essere pulite con un detergente privo di sostanze abrasive e specificatamente indicato per la detersione di tali superfici (vedi par. *Consigli utili per la manutenzione dell'acciaio inossidabile* a pagina 30).

Dopo aver pulito l'apparecchiatura, sciacquare con acqua pulita ed asciugare con un panno.

Non utilizzare getti d'acqua per pulire l'apparecchiatura.

4-2 Mappatura completa dei comandi

4.2.1 Mappatura comandi piano cottura

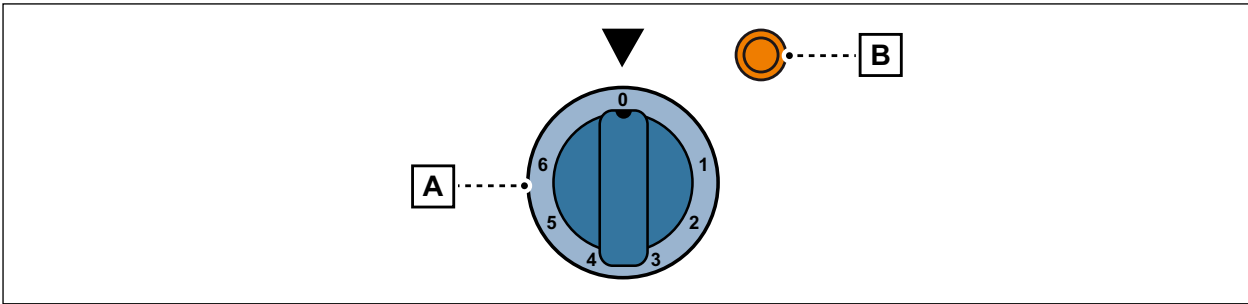


Fig. 4 Pannello comandi cucina elettrica

A. Manopola accensione piastra e regolazione temperatura

B. Spia di "apparecchiatura in funzione" (colore arancio)

4.2.2 Mappatura comandi forno elettrico

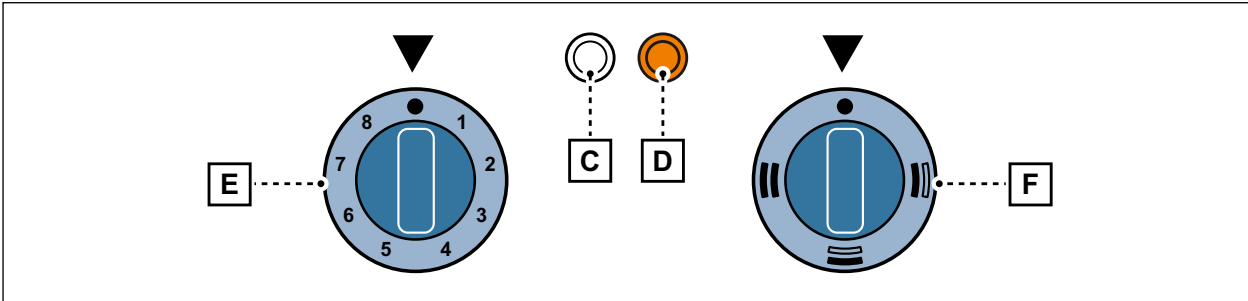


Fig. 5 Pannello comandi cucina elettrica con forno

C. Manopola regolazione temperatura

D. Manopola modalità di riscaldamento

E. Spia di "attivazione forno" (colore bianco)

F. Spia di "forno in lavorazione" (colore arancio)

4.2.3 Mappatura comandi armadio caldo

G. Manopola accensione armadio caldo e regolazione temperatura

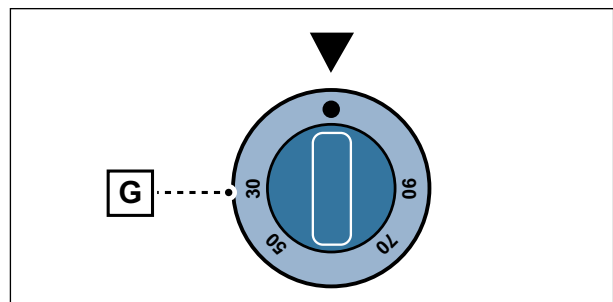


Fig. 6 Pannello comandi cucina elettrica con armadio caldo

4-3 Accensione e spegnimento piano cottura

- Attivare l'interruttore a monte dell'apparecchio.
- Per l'accensione ruotare la manopola corrispondente alla zona riscaldante prescelta e selezionare una posizione fra **1 e 6** , la spia si accende per indicare che l'apparecchio è in funzione.
- Si consiglia di accendere le piastre alla temperatura massima, e appena raggiunta la temperatura portare la manopola su una posizione inferiore.
- Lo spegnimento di ogni piastra avviene ruotando la manopola sulla posizione **0**.

Posizione manopola	Temperatura
0	Piastra disinserita
1	Per mantenere il cibo caldo o sciogliere il burro
2	Per continuare la cottura di piccole quantità
3	Per continuare la cottura di grandi quantità
4	Per cucinare a temperatura media
5	Per cucinare ad alta temperatura
6	Per inizio cottura max 5/10'

Tab. 2 Dati temperatura camera forno

L'indicazione della manopola da usare per l'accensione delle piastre, è data dagli indici posti sul cruscotto, immediatamente a fianco della manopola.

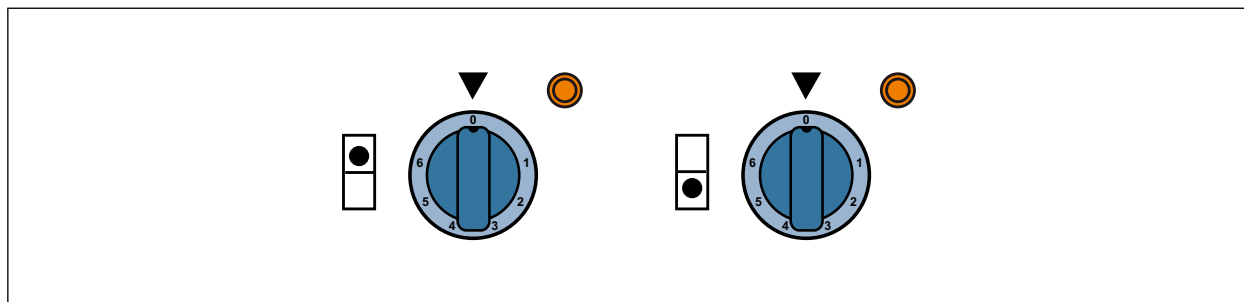


Fig. 7 Indice piastra




4-4 Accensione e spegnimento forno elettrico

4.4.1 Accensione del forno

- Scegliere la modalità di riscaldamento (sopra, sotto, sopra e sotto) agendo sulla manopola.
- Impostare la temperatura di cottura agendo sulla manopola in senso orario.
- La spia di colore bianco ("attivazione forno") si accende.
- La spia di colore arancio ("forno in lavorazione") si accende.
- Le resistenze del forno entrano in funzione. Quando la camera di cottura raggiunge la temperatura impostata la spia di colore arancio si spegne. Durante la cottura, la spia può accendersi più volte per mantenere stabile la temperatura.

Posizione manopola	Temperatura
●	Spento
1	50° (min)
2	85°
3	120°
4	155°
5	190°
6	225°
7	260°
8	300° (max)

Tab. 3 Temperatura di cottura

Posizione manopola	Modalità
●	Spento
	Sotto
	Sopra
	Sopra e Sotto

Tab. 4 Modalità di cottura

4.4.2 Preriscaldamento

Il preriscaldamento del forno permetterà una cottura ottimale. Per fare questo, accertarsi che la porta sia chiusa e impostare la temperatura su un valore di circa 50°C in più di quella che si vuole ottenere (in questo modo l'abbassamento di temperatura dovuto all'apertura della porta risulterà meno influente).

4.4.3 Prima accensione

La presenza di odori sgradevoli durante la prima accensione è da ritenersi del tutto normale ed è dovuta al surriscaldamento dei residui di olii usati per la lavorazione del metallo ed ai materiali isolanti. Per questo motivo è consigliato eseguire una prima accensione "a vuoto", senza inserire il cibo, portando il forno alla temperatura massima fino a quando l'odore non scompare.

4.4.4 Per spegnere il forno

- Portare la manopola di selezione modalità di cottura e la manopola per la regolazione della temperatura, in posizione ● (Spento).
- Le due spie si spengono.

4-5 Norme e consigli d'uso

4.5.1 Forno



IMPORTANTE

Tutte le cotture devono essere eseguite a porta chiusa.



ATTENZIONE

Evitare di lasciare la porta del forno aperta più del necessario in quanto ciò provocherebbe il surriscaldamento dei rubinetti del piano di cottura compromettendone, a lungo andare, il funzionamento.

- Per aprire la porta del forno impugnare la maniglia nella sua parte centrale.
- Utilizzare sempre guanti da cucina per togliere le pietanze dal forno.
- Usare recipienti capaci di resistere alle alte temperature (es. teglie in metallo, ceramica da forno, ecc.)
- Durante le cotture con olii e grassi, fare attenzione che i condimenti non si surriscaldino. Queste sostanze, infatti, portate ad alte temperature possono incendiarsi. Per questo motivo, quando si mettono o di tolgono le pietanze dal forno, assicurarsi che i condimenti (olio, sughi, grassi sciolti) non cadano in notevoli quantità sul fondo. In questo caso, ripulire accuratamente il fondo del forno prima di iniziare un'altra cottura. In questo modo si evita anche il formarsi di sgradevoli fumi e odori.

L'apparecchiatura è equipaggiata con un termostato di sicurezza per ogni gruppo di resistenze; tale dispositivo interrompe automaticamente l'alimentazione elettrica nel caso in cui la temperatura delle resistenze superi il valore limite impostato (condizione che può verificarsi se l'apparecchiatura è senza acqua all'interno delle vasche di cottura).

Se interviene il termostato di sicurezza, procedere come indicato:

- scollegare elettricamente l'apparecchiatura agendo sull'interruttore generale;
- attendere 10 minuti per dar modo all'apparecchiatura e alle resistenze di raffreddarsi;
- aprire lo sportello per accedere al termostato di sicurezza;
- premere il pulsante **(M)**;
- chiudere lo sportello e ristabilire il collegamento elettrico dell'apparecchiatura;
- riattivare l'apparecchiatura agendo sulla manopola di comando; se il termostato di sicurezza interviene nuovamente, contattare il **Servizio Assistenza**.

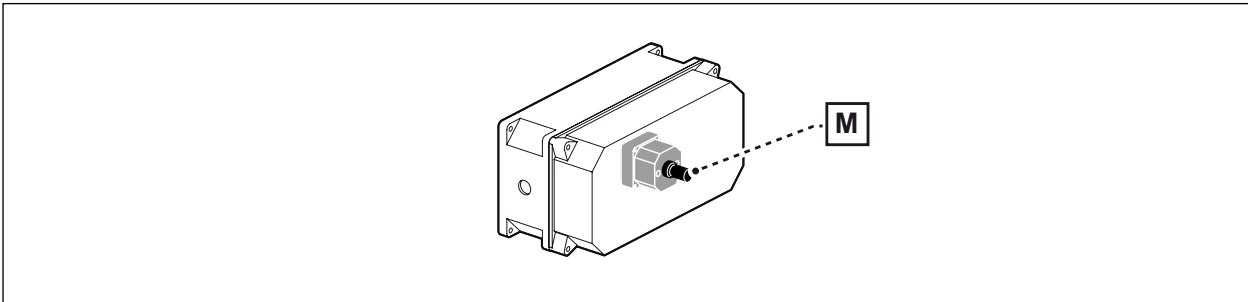


Fig. 8 Termostato di sicurezza

4-6 Come comportarsi in caso di inattività prolungata

Se l'apparecchiatura non viene usata per un determinato periodo di tempo, occorre procedere come indicato.

- pulire e asciugare l'apparecchiatura;
- dopo aver pulito ed asciugato l'apparecchiatura, essa va protetta con un film di prodotto idoneo (ad esempio, olio di vaselina spray o prodotti analoghi);
- disinserire la corrente elettrica;
- lasciare la porta del forno (se presente) socchiusa affinché circoli l'aria all'interno della camera di cottura.

Pagina lasciata intenzionalmente bianca

5 INFORMAZIONI SULLE MANUTENZIONI

5-1 Raccomandazioni per la manutenzione

Mantenere l'apparecchiatura in condizioni di massima efficienza, grazie alle operazioni di manutenzione programmata previste dal costruttore, consentirà di ottenere le migliori prestazioni, una più lunga durata di esercizio ed un mantenimento costante dei requisiti di sicurezza.

Ad **ogni fine esercizio** e ogni volta che ne riscontra la necessità, pulire le parti esterne dell'apparecchiatura e l'ambiente circostante.

Richiedere, almeno **due volte l'anno**, l'intervento di un tecnico autorizzato per il controllo dell'apparecchiatura; **è opportuno in ogni caso stipulare un contratto di manutenzione.**



PERICOLO

Prima di effettuare operazioni di pulizia, spegnere l'apparecchiatura ed interrompere l'alimentazione elettrica (scollegando il cavo di alimentazione).

La pulizia deve essere effettuata quando l'apparecchiatura si è raffreddata.

5-2 Pulizia ordinaria

Una pulizia quotidiana ed accurata dell'apparecchiatura dopo l'uso assicura un funzionamento perfetto ed una lunga durata. Va effettuata con un panno umido, utilizzando acqua e sapone oppure detergenti evitando quelli abrasivi o acidi, che non vanno utilizzati neppure per lavare i pavimenti nelle vicinanze dell'apparecchiatura poiché anche i vapori si possono depositare e deteriorare l'acciaio.

Sciacquare con acqua pura ed asciugare; non utilizzare mai getti d'acqua diretti per non dare origine a complicazioni dovute ad infiltrazioni dannose per l'apparecchiatura.

Descrizione	Prodotti
Per lavare e risciacquare	Acqua potabile a temperatura ambiente
Per pulire e asciugare	Panno non abrasivo e che non lasci alcun residuo
Prodotti detergenti consigliati	Detergenti a base di:
	- potassa caustica max al 5%
	- soda caustica al 5%
Prodotti per eliminare odori sgradevoli	Prodotti brillantati a base di:
	- acido citrico
	- acido acetico

Tab. 5 Tabella prodotti per la pulizia

5.2.1 Norme e consigli per la pulizia del forno

Per la pulizia usare un prodotto sgrassante adatto (non schiumogeno), da applicare a spruzzo, per raggiungere anche le zone più nascoste.

5.2.2 Principali cause di deterioramento o corrosione dell'acciaio inox

L'elenco riporta le principali cause di deterioramento o corrosione dell'acciaio inox.

- Utilizzo di detergenti abrasivi o acidi, soprattutto a base clorata, quali acido cloridrico o ipoclorito di sodio (candeggina), per cui, prima di acquistare un prodotto detergente, assicurarsi che non provochi corrosioni all'acciaio;
- Ristagno di depositi ferrosi (tipo quelli originati dalla ruggine disciolta nell'acqua che attraversa le tubazioni, in particolare modo dopo un certo periodo di inattività), per cui bisogna evitare tale ristagno; evitare inoltre l'uso di pagliette di ferro per togliere i residui di cibo più difficoltosi da eliminare, utilizzare piuttosto pagliette o spatole, ancora in acciaio inox o materiali più teneri, comunque non ferrosi;
- Ristagno di sostanze con componenti acide, quali aceto, succo di limone, salse, sale, ecc.. Non permettere quindi contatti prolungati di tali sostanze con le parti in acciaio dell'apparecchiatura. Particolarmente dannosa per le superfici è l'evaporazione di soluzioni saline su di esse.

Vedi anche par. *Consigli utili per la manutenzione dell'acciaio inossidabile* a pagina 30.

5-3 Consigli utili per la manutenzione dell'acciaio inossidabile

L'acciaio inossidabile è definito tale, perché deve la sua resistenza alla corrosione, ad una sottile pellicola protettiva di ossido che si forma a livello molecolare sulla sua superficie, costituita dall'ossigeno assorbito per esposizione all'aria del metallo stesso. È evidente quindi che qualsiasi causa che impedisce la formazione di questa pellicola e la sua permanenza sulla superficie, quali materiale estraneo appoggiato sopra, residui di cibo o di sali, ecc., riduce la resistenza alla corrosione dell'acciaio inossidabile.

La sua resistenza e durata, è però anche direttamente legata ad una buona manutenzione che deve essere fatta in utenza e nell'usare prodotti e materiali adatti per tale manutenzione.



IMPORTANTE

Prima di usare qualsiasi prodotto detergente sia per la pulizia dell'acciaio inossidabile, che dei pavimenti posti sotto o in adiacenza agli apparecchi, informatevi sempre presso il Vs. abituale fornitore di detersivi quale è il tipo più adatto e che ciò che usate non possa assolutamente provocare corrosione sull'acciaio.

Pulizia giornaliera: Pulire accuratamente con frequenza le superfici, usando uno straccio umido, si può usare acqua e sapone od i comuni detersivi purché non contengano abrasivi o sostanze colorate. Strofinare solo ed unicamente nel senso della satinatura. Sciacquare quindi abbondantemente con acqua pura ed asciugare accuratamente.

Macchie di cibo o residui induriti: Lavare con acqua calda le macchie lasciate dai cibi, prima che induriscano. Se i residui sono già induriti, usare acqua e sapone o detersivi non abrasivi, servendosi eventualmente di una spatola in legno o paglietta di acciaio inox morbida; risciacquare con acqua ed asciugare bene.

Depositi di calcare: I depositi di calcare sui fondi di pentole, vasche, ecc., devono essere rimossi usando prodotti disincrostanti.

Rigature sulle superfici: Se si provocano dei graffi o rigature sulle superfici, è necessario levigarli, usando lana di acciaio inox finissima, o feltrini abrasivi di materiale sintetico fibroso, strofinando nel senso della satinatura; sciacquare bene ed asciugare.

Eliminazione di eventuali scoloriture dell'acciaio causate da macchie di cibo o bruciature, o macchie dovute al calore: Usare lana di acciaio inox morbida, o feltrini abrasivi di materiale sintetico, strofinando accuratamente nel senso della satinatura; sciacquare ed asciugare accuratamente. Attenzione a non rigare la superficie.

Ruggine: Dovendo affrontare macchie di ruggine è necessario rivolgersi a produttori di detersivi industriali per utilizzare un detersivo che elimini tali macchie. Per lo scopo si possono utilizzare anche prodotti industriali per la pulizia dei depositi calcarei. Dopo l'uso ed il risciacquo con acqua pura può rendersi necessario un detergente alcalino per neutralizzare i composti acidi rimasti sulla superficie.



IMPORTANTE

Dopo avere eseguito la pulizia dell'acciaio inox, in modo particolare per le superfici esterne delle apparecchiature, quando sono bene asciutte, devono essere protette con prodotti che si trovano normalmente in commercio.

Questi, oltre ad eliminare aloni vari, ridonano brillantezza all'acciaio, ed evitano la penetrazione di umidità e sporcizia, cause di corrosione.

5.3.1 Quali prodotti non vanno usati sull'acciaio inossidabile

- Non usare assolutamente prodotti clorati, come ad esempio candeggina, acido muriatico, o altre sue soluzioni. Questi prodotti attaccano in breve tempo l'acciaio inossidabile, dando origine a fenomeni di corrosione irreversibili.
- Per la pulizia dei pavimenti posti sotto le apparecchiature od in vicinanza, non usare nel modo più assoluto i prodotti sopra elencati; infatti i vapori od eventuali gocce che possono cadere sull'acciaio, producono analoghi effetti di corrosione come sopra specificato.
- Non usare mai pagliette di ferro, o non lasciarle appoggiate sopra le superfici, in quanto depositi molto piccoli potrebbero rimanere e portare alla formazione di ruggine; può essere eventualmente usata lana di acciaio inox morbida, o feltrini abrasivi di materiale sintetico fibroso, strofinando sempre nel senso della satinatura e facendo attenzione a non rigare le superfici stesse; indi sciacquare ed asciugare.

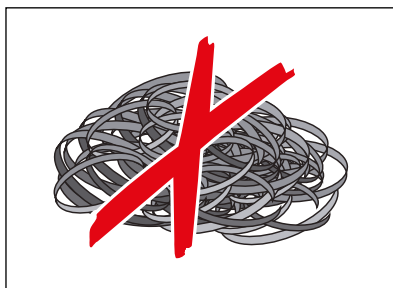


Fig. 9 Paglietta in acciaio

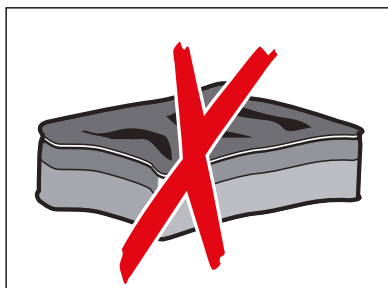


Fig. 10 Spugna abrasiva



Fig. 11 Sostanze acide

5.3.2 Alcuni accorgimenti utili

- Le tubazioni degli impianti di erogazione acqua che alimentano le pentole, i lavatoi, le cucine, le lavabiancheria, ecc., cedono inevitabilmente della ruggine più o meno intensa, soprattutto aprendo i rubinetti dopo un certo periodo di riposo, o per impianti di nuova installazione. Bisogna evitare assolutamente che questi ossidi o depositi di ferro rimangano stagnanti a contatto con l'acciaio inossidabile, perché producono fenomeni di corrosione. È sempre quindi consigliabile che le tubazioni siano accuratamente zincate e che si lasci scorrere l'acqua finché si presenta perfettamente pulita.
- Evitare che soluzioni salate evaporino, essicchino, o rimangano stagnanti sulla superficie dell'acciaio inossidabile. Nel caso delle pentole non adoperare mai sale da cucina a grossa pezzettatura che, depositandosi sul fondo ed essendo troppo pesante, non avrebbe la possibilità di essere portato in circolazione e sciogliersi completamente; questo sale non sciolto, o sciolto in lungo tempo, può dare origine nei punti di contatto a fenomeni di corrosione. Si consiglia pertanto di metterlo nelle pentole in pezzettatura minuta e con acqua in ebollizione; se ciò non è possibile e il sale da sciogliere è a grana grossa, scioglierlo in un recipiente a parte. Evitare nel modo più assoluto di mettere nelle pentole il sale con l'acqua fredda o addirittura senz'acqua.
- I recipienti delle pentole, le vasche delle lavabiancheria, dei bagnomaria, dei lavatoi, ecc. quando non vengono usati, devono rimanere preferibilmente scoperti allo scopo di conservare e rendere stabile, la pellicola passivante che protegge l'acciaio dal contatto con eventuali agenti aggressivi.

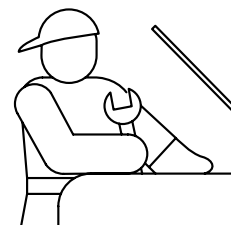
5-4 Ricerca guasti

L'apparecchiatura, prima della messa in servizio, è stata preventivamente collaudata da **personale specializzato**. Le informazioni riportate nella tabella seguente, hanno lo scopo di aiutare l'identificazione e la correzione di eventuali anomalie e disfunzioni che potrebbero presentarsi in fase d'uso.

Alcuni di questi problemi possono essere risolti dall'utilizzatore, per tutti gli altri è **richiesta una precisa competenza tecnica e quindi devono essere risolti da personale qualificato ed esperto**.

Problema	Possibile causa	Cosa deve fare l'utilizzatore	Cosa deve fare il personale autorizzato
Le resistenze del forno non scaldano	Fusibili saltati	Controllare che i fusibili dell'impianto elettrico non siano saltati. Se i fusibili saltano ripetutamente chiamare un 'elettricista.	-
Le piastre di cottura non scaldano			
Viene impostata una temperatura ma l'apparecchiatura non si accende	Termostato di regolazione difettoso	Contattare un tecnico qualificato.	Resettare il termostato.
	Tensione insufficiente	Contattare un tecnico qualificato.	Controllare l'impianto elettrico e verificare che risponda ai requisiti dell'apparecchiatura.
	Una o più resistenze del forno difettose	Contattare un tecnico qualificato.	Sostituire le resistenze.
L'apparecchiatura non si accende	Mancanza di alimentazione elettrica	Controllare che l'apparecchiatura sia alimentata elettricamente	-
	Mancata regolazione da manopola temperatura	Agire sulla manopola e selezionare una temperatura di cottura.	-
Non si regola la temperatura	Termostato di lavoro danneggiato	Contattare un tecnico qualificato.	Sostituire il termostato di lavoro.
La cottura del forno non è omogenea (marcata differenza nella colorazione del prodotto)	Posizione selettore non corretta	Posizionare il selettore in maniera da generare il calore dalla parte inferiore e dalla parte superiore in funzione del tipo di cottura da effettuare.	-
	Una delle due resistenze è guasta	Contattare un tecnico qualificato.	Sostituire la resistenza.
	Differente pezzatura o spessore del prodotto	Al fine di ottenere una cottura omogenea il prodotto deve essere distribuito in modo uniforme su ogni singola teglia. Nel caso di alimenti solidi si deve avere pezzatura, strato o spessore il più possibile uniformi.	-

Tab. 6 Problemi riguardanti l'impianto elettrico



6 ISTRUZIONI PER L'INSTALLATORE ESPERTO

6-1 Generalità

L'impianto e l'installazione dell'apparecchiatura devono essere conformi alle norme in vigore UNI-CIG 8723 e al decreto ministeriale 12 aprile 1996.

L'installazione e la manutenzione dell'apparecchiatura **devono essere effettuate da un operatore qualificato e autorizzato**, il quale dovrà attenersi alle norme di sicurezza vigenti nel paese in cui viene installata l'apparecchiatura.

6-2 Magazzinaggio

Se l'apparecchiatura è stoccata in magazzino con temperature inferiori agli 0° C, prima di utilizzarla riportarla ad una temperatura di almeno +10° C.

6-3 Imballaggio

L'apparecchiatura viene normalmente imballata e spedita già montata, pertanto alla consegna non è necessario eseguire nessun assemblaggio. Le parti in acciaio inox e tutti i pannelli dell'intelaiatura sono protetti con pellicola adesiva antigraffio.

L'apparecchiatura è imballata all'interno di un apposito telaio in legno, posizionato su un pallet.

L'apparecchiatura imballata deve essere maneggiata e mantenuta nella posizione corretta, secondo quanto indicato dai simboli presenti sull'imballo.

In fase di disimballo assicurarsi che l'apparecchiatura sia in ordine e completa di tutti i suoi componenti. Quando si procede alla rimozione della pellicola antigraffio, fare attenzione che non rimangano chiazze di adesivo sui pannelli.

Si raccomanda di non togliere l'imballaggio fino al momento della messa in funzione onde evitare che vengano a mancare le condizioni di buon mantenimento dell'apparecchiatura.

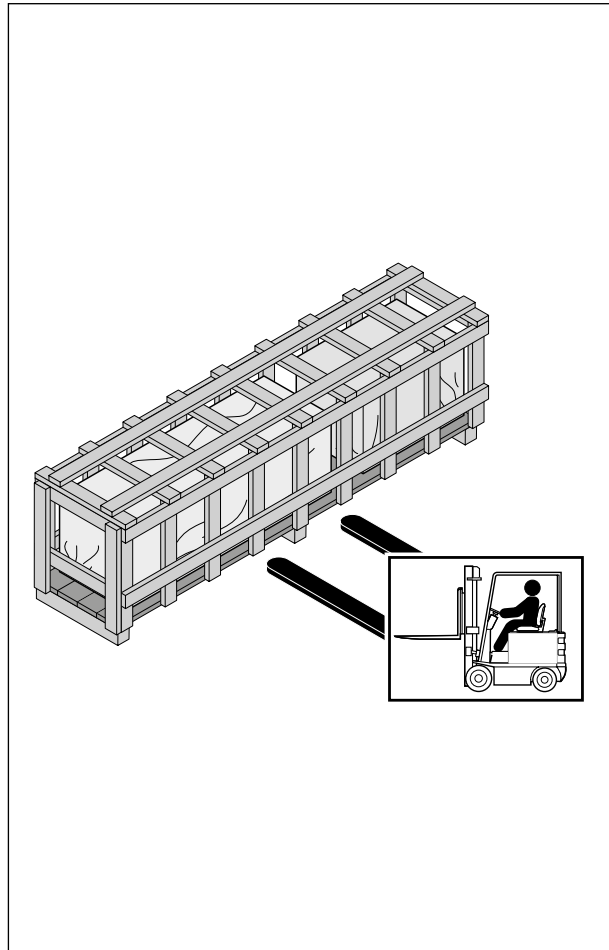


Fig. 12 Imballaggio



ATTENZIONE

Non usare cutter o altri strumenti appuntiti nella fase di disimballo. Potrebbero graffiare irrimediabilmente le superfici dell'apparecchiatura.



ATTENZIONE

Lo smaltimento degli imballi deve avvenire seguendo le normative vigenti nel luogo dove l'apparecchiatura viene installata. I vari materiali devono essere fra di loro divisi per tipologia e consegnati negli specifici centri di raccolta.

Attenersi alle regole di salvaguardia ambientale.

6-4 Dati tecnici

6.4.1 Composizione e potenza dell'apparecchiatura

Modello	Descrizione	Dimensioni (mm)	Potenza piastre (kW)
20EX9PQ2M	cucina con vano aperto a 2 piastre	400x900x850	8,0
20EX9PQ4M	cucina con vano aperto a 4 piastre	800x900x850	16,0
20EX9PQ6M	cucina con vano aperto a 6 piastre	1200x900x850	24,0
20EX9PQ4+FE	cucina 4 piastre con forno elettrico	800x900x850	16,0 + 5,48

Tab. 7 Dati tecnici

6.4.2 Dimensioni

Cucina da banco

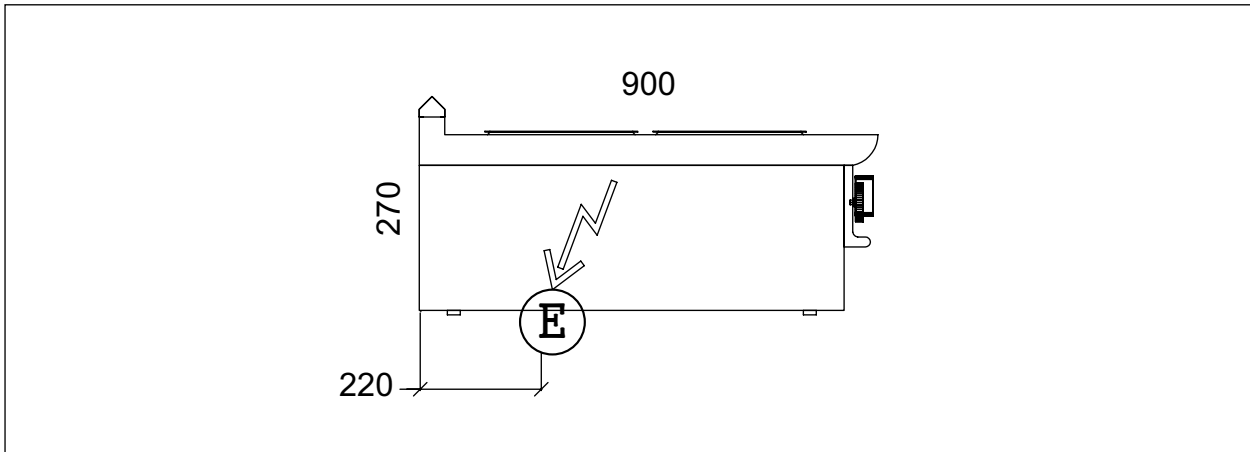


Fig. 13 Dimensioni cucina da banco

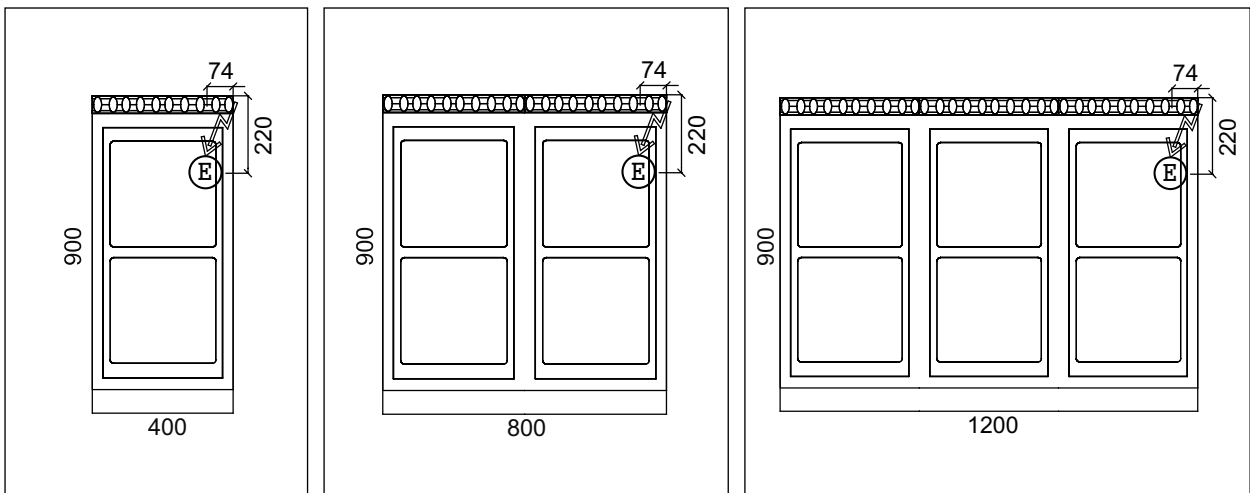


Fig. 14 Cucina 2 piastre

Fig. 15 Cucina 4 piastre

Fig. 16 Cucina 6 piastre



Alimentazione elettrica 3NAc400V

Cucina con vano aperto

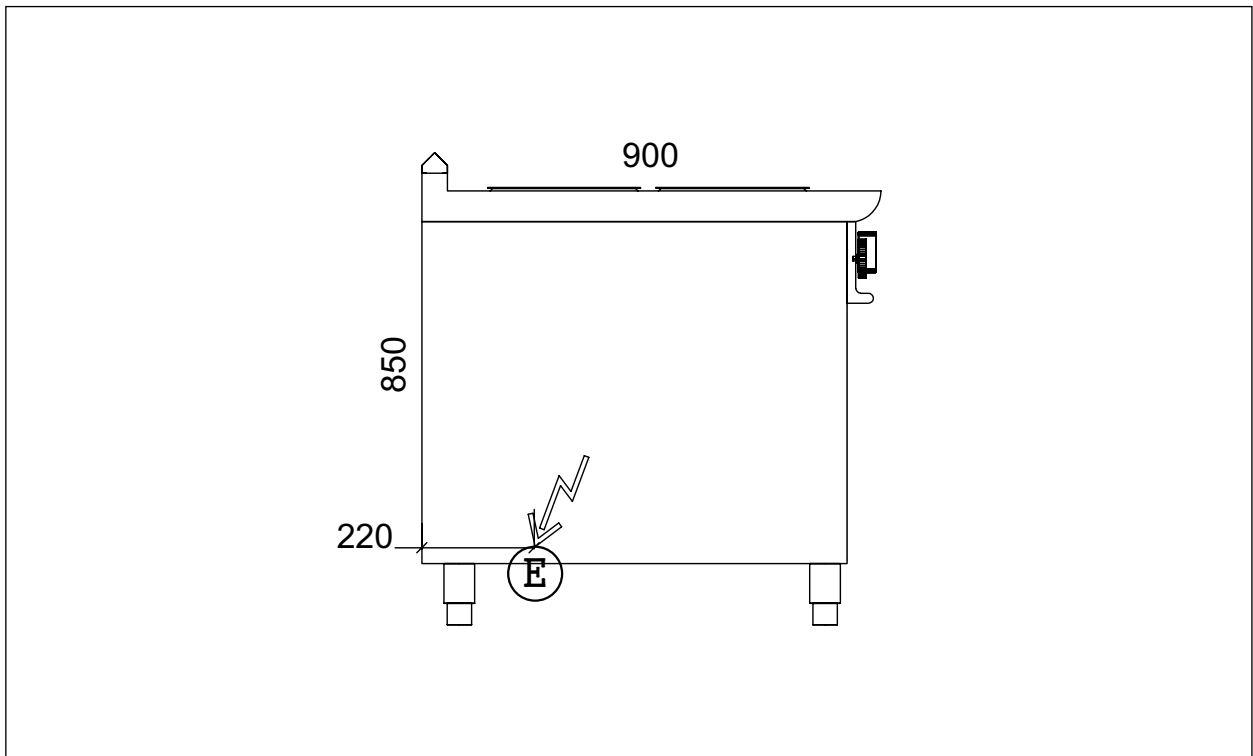


Fig. 17 Dimensioni cucina con vano aperto

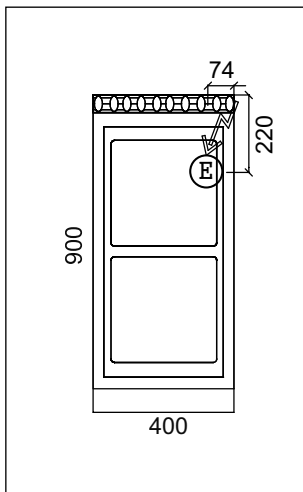


Fig. 18 Cucina 2 piastre

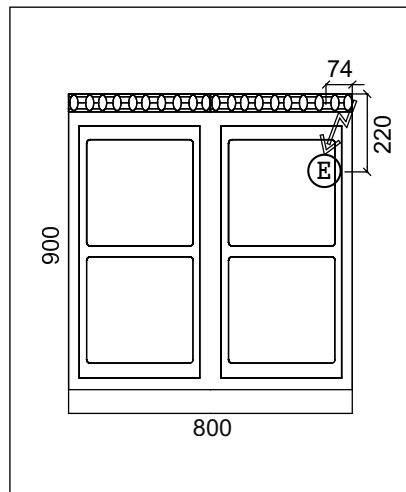


Fig. 19 Cucina 4 piastre

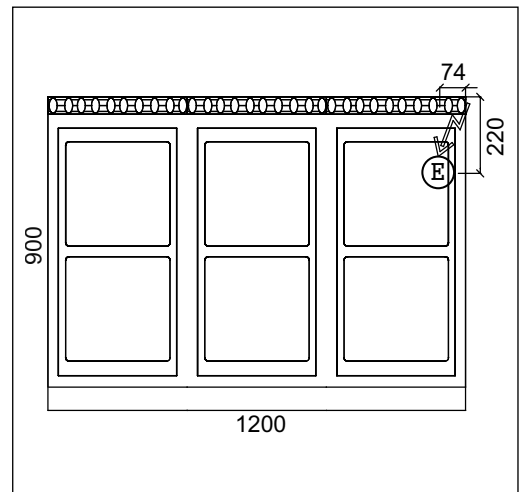


Fig. 20 Cucina 6 piastre



Alimentazione elettrica 3Nac400V

Cucina con vano chiuso o forno

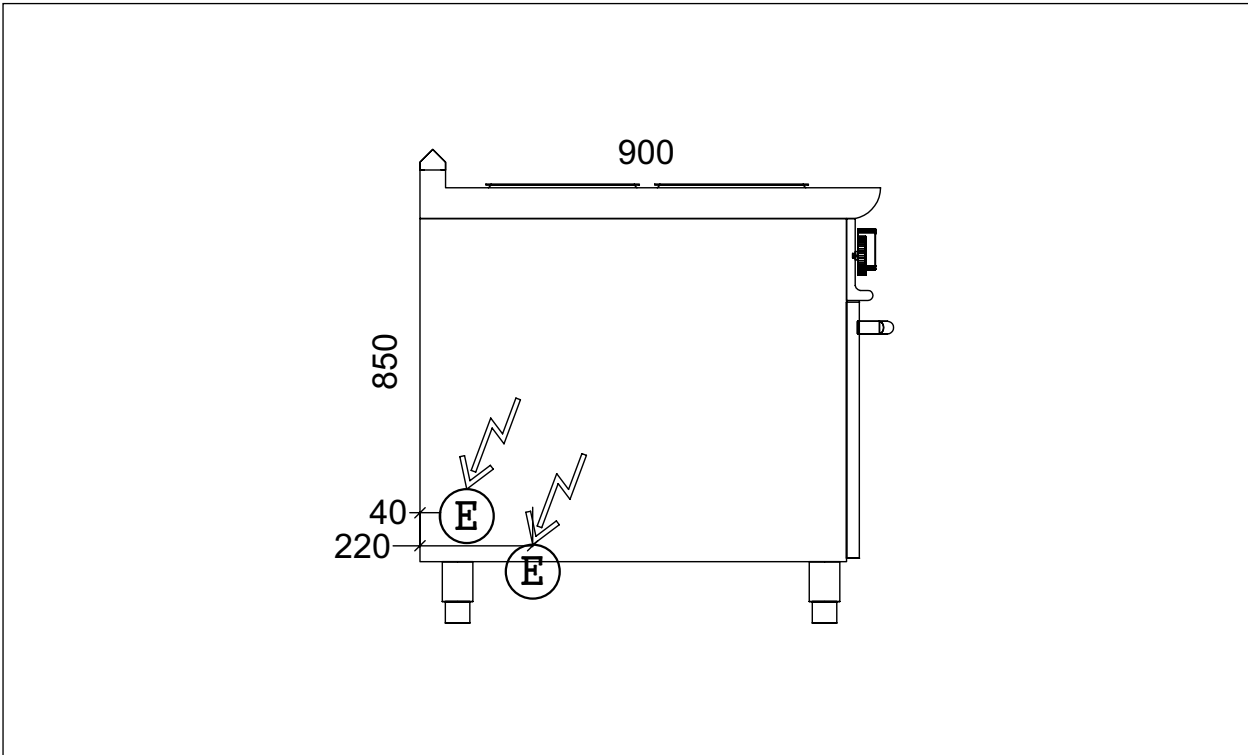


Fig. 21 Dimensioni cucina con vano chiuso o forno

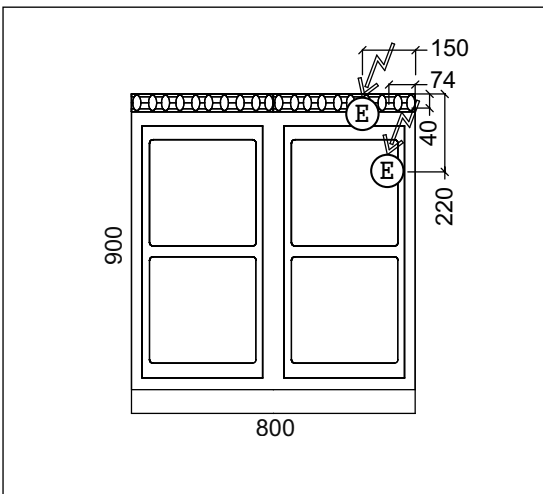


Fig. 22 Cucina 4 piastre

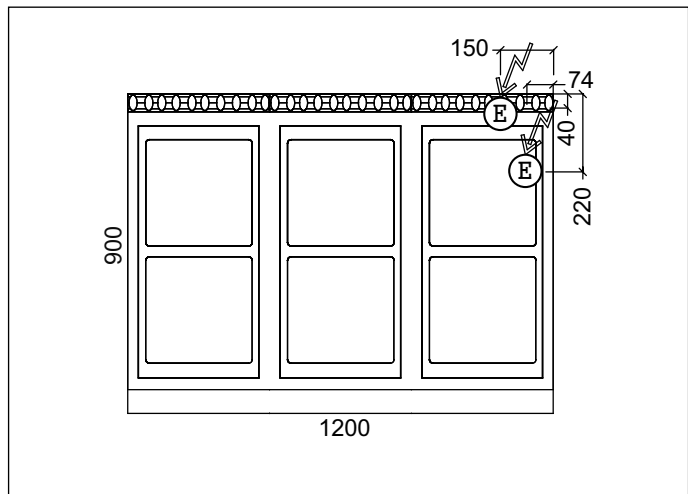


Fig. 23 Cucina 6 piastre



Alimentazione elettrica 3NAC400V

6.4.3 Caratteristiche forno elettrico

Descrizione valore	Forno elettrico
Tensione (V) / Frequenza di esercizio (Hz)	380 - 50
Potenza totale assorbita (kW)	5,48
Potenza assorbita dalla resistenza inferiore (kW)	2,74
Potenza assorbita dalla resistenza superiore (kW)	2,74

Tab. 8 Caratteristiche forno elettrico

6-5 Posizionamento e installazione

La zona di installazione deve essere provvista di tutti gli allacciamenti di alimentazione, ventilazione, aspirazione e di scarico dei residui di produzione, deve essere adeguatamente illuminata ed avere tutti i requisiti igienici e sanitari rispondenti alle leggi vigenti, per evitare che gli alimenti vengano contaminati. Controllare la superficie e la solidità del pavimento o del piano di appoggio affinché il basamento dell'apparecchiatura possa trovare un appoggio uniforme.



ATTENZIONE

Il costruttore non risponde per danni o persone e cose derivanti da errori di installazione o da un uso inappropriato dell'apparecchiatura.

Qualunque guasto causato da una cattiva installazione, fa decadere automaticamente la garanzia.

L'impianto e l'installazione dell'apparecchiatura devono essere conformi alle norme in vigore UNI-CIG 8723 e al decreto ministeriale 12 aprile 1996.

L'installazione e la manutenzione dell'apparecchiatura **devono essere effettuate da un operatore qualificato e autorizzato**, il quale dovrà attenersi alle norme di sicurezza vigenti nel paese in cui viene installata l'apparecchiatura.

6.5.1 Posa in opera dell'apparecchio



PERICOLO

L'apparecchiatura deve essere installata ad almeno 200 mm di distanza da pareti infiammabili. Tale distanza può essere inferiore quando le pareti sono incombustibili o protette da isolante termico.

L'apparecchiatura non è adatta per l'incasso.



ATTENZIONE

Assicurarsi che una volta installata, l'apparecchiatura sia di facile accesso per l'addetto al servizio tecnico nel caso di un'eventuale guasto.

- Togliere l'apparecchiatura dall'imballo e sistemarla nel luogo di utilizzazione;
- Agire sui piedini di appoggio per livellare l'apparecchiatura;
- Togliere la pellicola protettiva di plastica adesiva trasparente dalle superfici, staccandola lentamente per evitare che rimanga attaccato del collante.
- Procedere con l'allacciamento alla rete elettrica dello stabilimento (cap. *Allacciamento elettrico* a pagina 44).

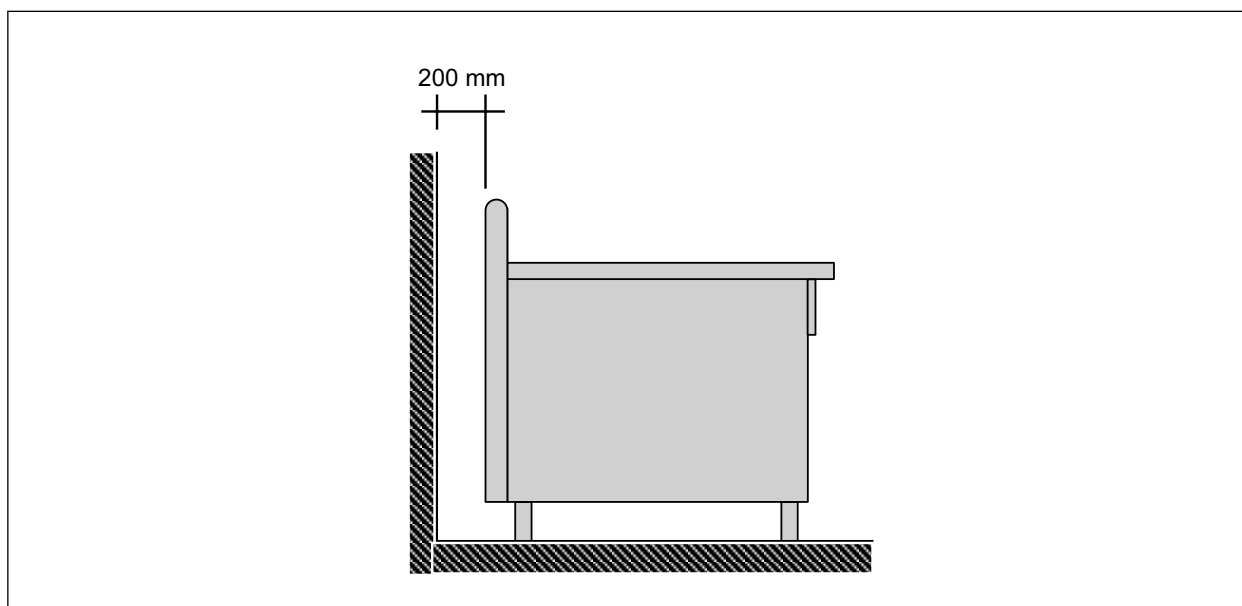


Fig. 24 Distanza minima da pareti infiammabili

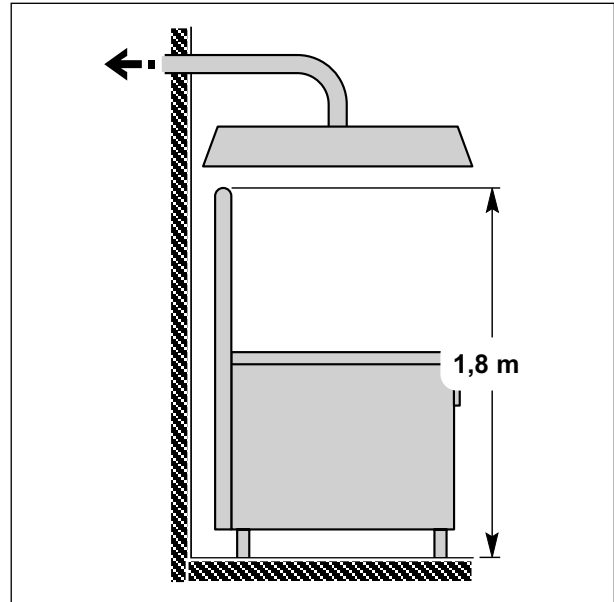
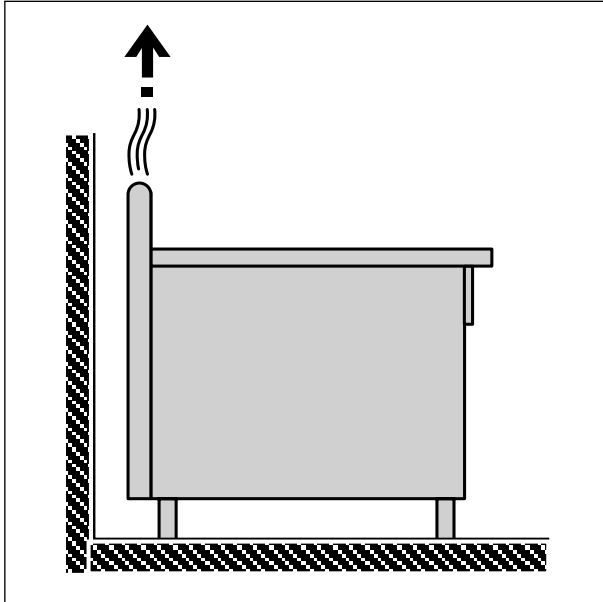
6.5.2 Ventilazione del locale di installazione ed evacuazione calore e vapori di cottura

Nel locale dove è installata l'apparecchiatura devono essere presenti delle prese d'aria per garantire il corretto funzionamento dell'apparecchiatura e per il ricambio d'aria del locale stesso.

Le prese d'aria devono avere dimensioni adeguate, devono essere protette da griglie e devono essere collocate in modo da non poter essere ostruite.

Per assicurare la completa evacuazione del calore e dei vapori generati durante il riscaldamento dell'acqua, l'apparecchiatura deve essere installata in un locale ben aerato (possibilmente sotto una cappa d'aspirazione) in conformità con le norme in vigore.

In caso di installazione sotto una cappa (vedi Fig. 26 Scarico attraverso cappa), la parte terminale del condotto di evacuazione dell'apparecchiatura deve trovarsi a circa **1,8 m** dalla superficie di appoggio dell'apparecchiatura e la sezione di sbocco del condotto di evacuazione deve essere collocata entro il perimetro di base della cappa.



6-6 Allacciamento elettrico



ATTENZIONE

Tutti gli interventi elettrici necessari per installare l'apparecchiatura e il cavo di alimentazione devono essere eseguiti da elettricisti qualificati o da tecnici competenti in conformità con le normative vigenti.

- L'apparecchiatura è predisposta per funzionare alla tensione indicata sulla targhetta di identificazione; prima di collegare elettricamente l'apparecchiatura bisogna controllare che la tensione della rete di distribuzione dello stabilimento sia conforme ai dati riportati nella targhetta di identificazione.
- Il cavo di alimentazione può essere installato solo dal costruttore o da un'operatore esperto e qualificato.
- Il cavo di alimentazione deve essere in gomma, di qualità almeno pari a H07RN-F e con conduttori di sezione adeguata al carico massimo da sopportare.
- Il cavo di alimentazione dell'apparecchiatura non deve essere esposto a fonti di calore dirette; una volta completata l'installazione e l'allacciamento, il cavo di alimentazione deve essere posizionato in modo che in nessun punto raggiunga una temperatura superiore 50 °C rispetto a quella ambiente.
- La sicurezza elettrica di questa apparecchiatura è assicurata soltanto quando è correttamente collegata ad un efficace impianto di messa a terra; è necessario verificare questo fondamentale requisito di sicurezza e, in caso di dubbio, far eseguire un controllo accurato dell'impianto da parte di personale professionalmente qualificato.



IMPORTANTE

Collegare l'apparecchiatura ad una efficace presa di terra!

Il costruttore non può essere considerato responsabile per eventuali danni causati dalla mancanza di messa a terra dell'impianto.

- Nell'impianto elettrico di alimentazione deve essere installato, a monte dell'apparecchiatura, un efficace dispositivo d'interruzione onnipolare con almeno 3 mm di apertura tra i contatti; a tale scopo si possono usare interruttori magnetotermici automatici.
- L'interruttore onnipolare deve trovarsi nelle immediate vicinanze dell'apparecchiatura deve essere facilmente accessibile una volta completata l'installazione.
- Il cavo di terra giallo-verde non deve essere interrotto dall'interruttore.



IMPORTANTE

Si consiglia l'inserimento di un interruttore magnetotermico integrato con protezione a fusibili.

6.6.1 Allacciamento del cavo d'alimentazione

Effettuare il collegamento del cavo di alimentazione (fornito in dotazione) conformemente alle norme vigenti; il cavo di alimentazione deve essere bloccato con il pressacavo montato sull'apparecchiatura per evitare pericoli di strappo.



ATTENZIONE

Il cavo di terra deve essere più lungo (circa 2 cm in più) degli altri cavi conduttori.

In caso di forte trazione del cavo o di rottura del fermacavo il conduttore di terra deve scollegarsi dopo gli altri conduttori.

6-7 Controllo del funzionamento e messa in funzione



IMPORTANTE

Prima della messa in servizio, deve essere eseguito il collaudo dell'impianto, al fine di valutare le condizioni operative di ogni singolo componente ed individuare le eventuali anomalie di funzionamento. In questa fase è importante verificare che tutte le condizioni di sicurezza e di igiene siano rigorosamente rispettate.

6.7.1 Controllo impianto elettrico

Mettere in funzione l'apparecchiatura seguendo le istruzioni per l'uso, verificare la regolarità di funzionamento dei dispositivi di comando delle resistenze di riscaldamento, provando le varie combinazioni.

- verificare che la tensione di rete sia conforme a quella dell'apparecchiatura.
- agire sull'interruttore sezionatore automatico per verificare il collegamento elettrico.
- verificare il corretto funzionamento dei dispositivi di sicurezza.

6.7.2 Controllo evacuazione calore

Verificare che non siano ostruite le aperture o fessure di aspirazione o di smaltimento del calore.

6.7.3 Controllo ventilazione del locale di installazione

Eeguire le seguenti verifiche:

- verificare che il locale dove è installata l'apparecchiatura sia sufficientemente areato.
- le aperture per l'afflusso dell'aria devono essere ricavate nella parte bassa delle pareti esterne, preferibilmente in posizione opposta a quella in cui si trova l'evacuazione dei vapori di cottura.
- le aperture per l'afflusso dell'aria devono essere realizzate in modo che non vengano ostruite.

6.7.4 Istruzioni all'utente

Effettuato il collaudo, se necessario, addestrare opportunamente l'utilizzatore, affinché acquisisca tutte le competenze necessarie alla messa in servizio dell'apparecchiatura in condizioni di sicurezza, come previsto dalle leggi vigenti.



IMPORTANTE

Durante le spiegazioni fare riferimento a questo Manuale di Uso e Manutenzione.

6-8 Manutenzione riservata all'installatore o ad un tecnico specializzato

I seguenti interventi di manutenzione debbono essere effettuati **almeno una volta all'anno**:

- Verificare l'efficienza dell'eventuale sistema di evacuazione calore e vapori di cottura;
- Verificare l'efficienza dei dispositivi di regolazione.
- Verificare l'efficienza del termostato di sicurezza;

6.8.1 Sostituzione delle resistenze del forno elettrico

Per questa operazione procedere nel modo indicato.

- Disinserire la corrente elettrica;
- Scollegare i cablaggi relativi alla resistenza da sostituire (inferiore o superiore);

Se la resistenza da sostituire è quella **inferiore**:

- Sollevare la piastra;
- Svitare il supporto di fissaggio della resistenza;
- Sostituire la resistenza;

Se la resistenza da sostituire è quella **superiore**:

- Svitare il supporto di fissaggio della resistenza;
 - Sostituire la resistenza;
- Ricollegare i cablaggi, rimontare il cruscotto laterale e reinserire la corrente elettrica.

7 TABELLE ED ALLEGATI

7-1 Schema elettrico

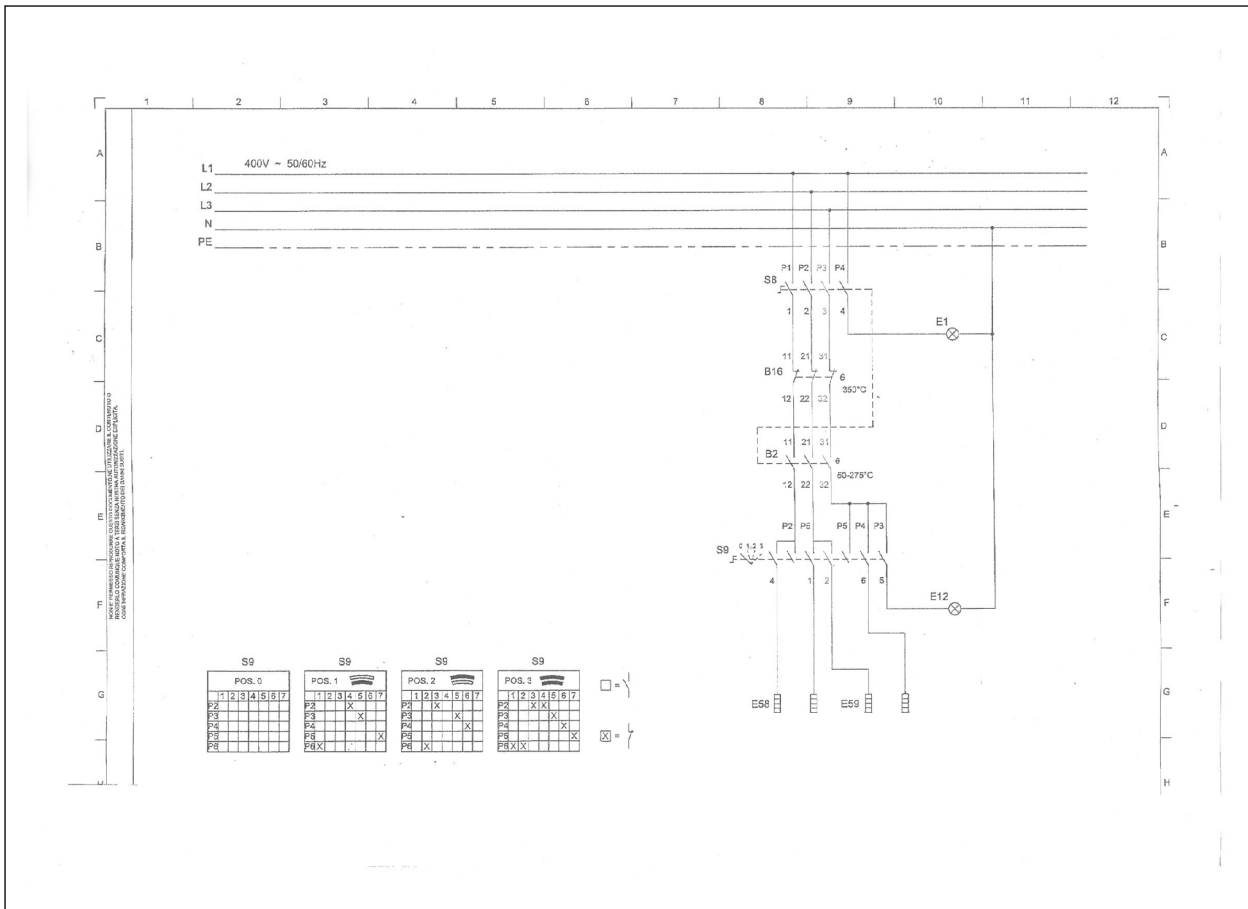


Fig. 27 Schema elettrico 1

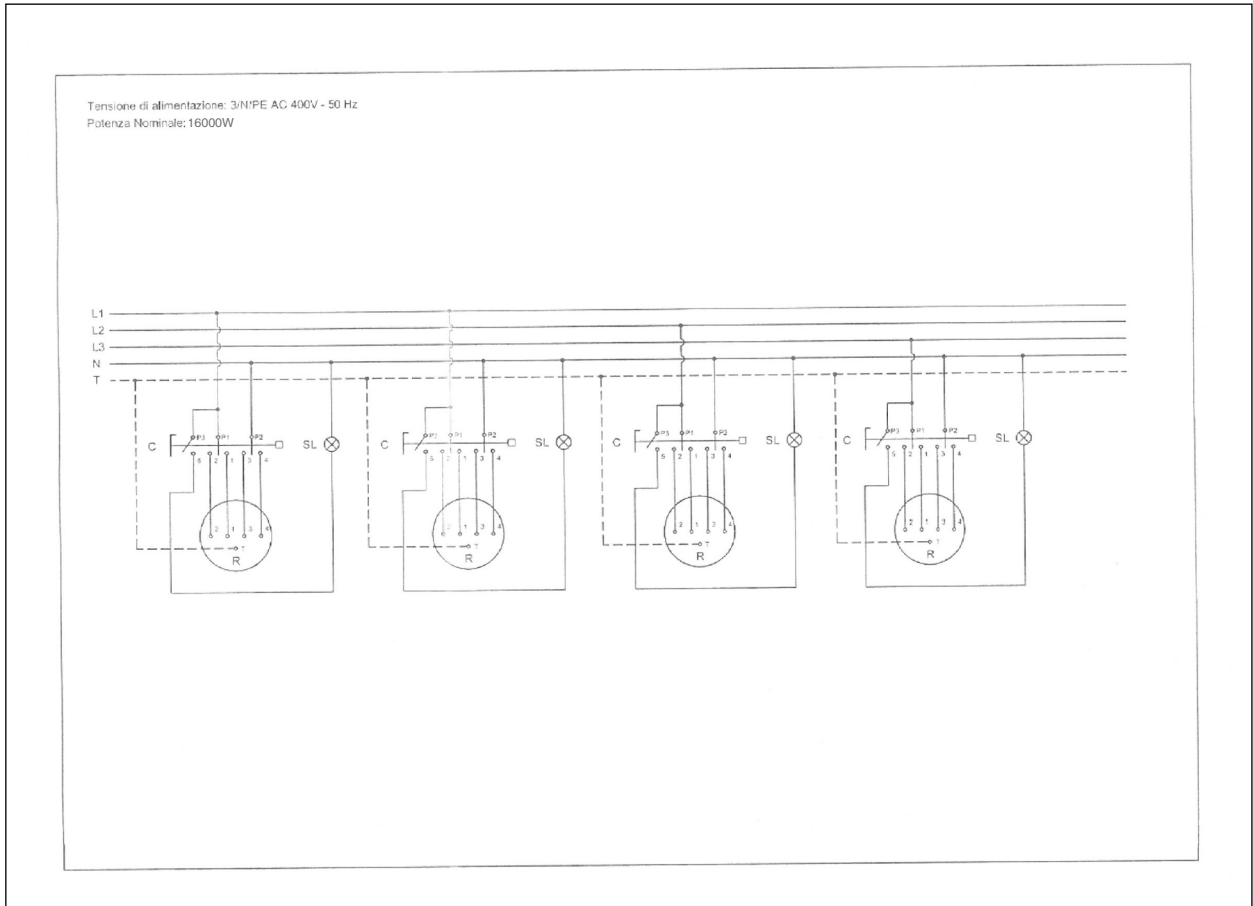


Fig. 28 Schema elettrico 2

Legenda:

C - Commutatore

SL - Lampada spia lavoro

R - Resistenza 4000 W - 230 V



Chefline

Viale dell'industria, 23 - 35023 - BAGNOLI DI SOPRA (PD)

Tel. +39.049.5342967 - Whatsapp +39.366.8630408

e-mail: info@chefline.it

web site: www.chefline.it